

SERVICE-DOCUMENTATIE

ontvangtoestel

KY 487

voor wisselstroom

SERVICE-DOCUMENTATIE

ontvangtoestel

KY 487

voor wisselstroom

I. ALGEMENE GEGEVENS

- a. *Golfbereiken*: lange golf: 720—2000 m
middengolf: 180— 580 m
korte golf: 15— 52 m
bandspreiding: 24,6—25,7 en 30—32,5 m
- b. *Lampen*: ECH 21 — menglamp-oscillator
ECH 21 — m.f. versterker — l.f. versterker
EBL 21 — eindlamp
EM 4 — afstemindicator
AZ 1 — plaatstroamlamp
- c. *Kringen*: Afgestemde h.f. kringen: 2 voor l.g. en m.g., 1 voor k.g.
Afgestemde m.f. kringen: 2 + 2
- d. *Middenfrequentie*: 452 kp/sec nominaal.
- e. *Gevoeligheid*: Beter dan 30 μ V.
- f. *Uitgangsenergie*: 2,8 W bij 10 % vervorming, gemeten bij 400 p/sec.
- g. *MF Selectiviteit*: Deze wordt uitgedrukt door twee grootheden, nl. $B_{1,6}$, d.w.z. de bandbreedte voor 1,6-voudig signaal, en S_9 , d.w.z. de factor van gevoeligheidsvermindering bij een verstemming van 9 kp/sec.
 $B_{1,6} = 5$ kp/sec.; $S_9 = 60$.
- h. *Netspanningen*: Door middel van een spanningscarroussel kan worden omgeschakeld voor 6 verschillende netspanningen, te weten: 110, 125, 145, 200, 220 en 245 volt.
- i. *Bedieningsorganen*: Linker zijkant: toonschakelaar; links voorkant: volumeregelaar-netschakelaar; rechts voorkant: afstemming; rechter zijkant: golfbereikschakelaar.
- j. *Afmetingen*: Breedte 520 mm
Hoogte 325 mm
Diepte: 220 mm
- k. *Gewicht*: Het netto gewicht bedraagt ca. 11 kg; het bruto gewicht is 15 kg.

II. BESCHRIJVING VAN DE SCHAKELING

Schakeling en opbouw van de KY 487 zijn aangegeven in de fig. 1, 2, 3 en 4, waarvan fig. 1 het principeschema voorstelt, fig. 2 de opstelling van de onderdelen en fig. 3 en 4 het bedradingsschema.

1. Meng- en oscillatorgedeelte.

De antenne is over de condensator C_{26} verbonden met de resp. spoelen, die de koppeling met de verschillende afstemkringen in de roosterkring van de mengtrap tot stand brengen.

Voor l.g. ontvangst is in de roosterkring een tweekrings-bandfilter ingeschakeld. De primaire kring bestaat uit de spoelen S_{11} en S_{12} en wordt afgestemd door middel van de condensatoren C_1 , C_{10} en C_{49} , waarvan C_{10} en C_{49} trimmers zijn, terwijl C_1 de afstemcondensator is. De primaire kring is door middel van de spoelen S_{13} en S_{14} inductief en door middel van de condensator C_4 capacitief met de antennekring gekoppeld. De koppeling tussen de primaire en de secundaire kring van het bandfilter wordt tot stand gebracht door de in serie geschakelde condensatoren C_5 en C_6 . De secundaire kring bestaat uit de spoelen S_{22} en S_{23} en de condensatoren C_2 , C_{11} en C_{50} , waarvan C_2 de afstemcondensator is en C_{11} en C_{50} trimmers.

Voor m.g. ontvangst wordt eveneens met een tweekrings-bandfilter gewerkt. De spoelen S_{12} en S_{23} van het l.g. bandfilter en de condensator C_5 zijn dan door een spoeltje S_{25} met een gering aantal windingen kortgesloten, zodat alleen de spoelen S_{11} en S_{22} dienst doen. De primaire kring bestaat dan uit de spoel S_{11} en de condensatoren C_1 en C_{10} , de secundaire kring uit de spoel S_{22} en de condensatoren C_2 en C_{11} . De koppeling tussen de beide kringen wordt daarbij tot stand gebracht door het spoeltje S_{25} en de condensator C_6 . Koppeling met de antennekring vindt plaats door middel van de spoel S_{13} (S_{14} is in deze stand van de golfbereikschakelaar kortgesloten) en de condensator C_4 .

Voor k.g. ontvangst wordt met een enkele afgestemde roosterkring gewerkt, bestaande uit de spoel S_{21} en de condensatoren C_2 en C_{12} , waarvan C_2 de afstemcondensator is en C_{12} een trimmer. De antennekring is dan over de spoel S_{24} met de afgestemde kring gekoppeld.

Voor de beide k.g. bereiken, die met bandspreiding worden bestreken zijn de kringen voor k.g. ontvangst weer ingeschakeld, alleen met dit verschil, dat in serie met de afstemcondensator C_2 de condensator C_7 is geschakeld, terwijl tevens de condensator C_8 parallel aan C_2 staat.

De ingangskringen zijn telkenmale over de condensator C_9 met het eerste stuurrooster van het hexode-gedeelte van de menglamp L_1 verbonden. De vaste, zowel als de variabele negatieve roosterspanning voor de AVC, wordt over de weerstand R_1 aan het rooster toegevoerd.

De oscillatorspanning wordt opgewekt door middel van het triode-gedeelte van de menglamp L_1 . De anodespanning van dit triode-gedeelte wordt toegevoerd over de weerstand R_3 ; de anode is met de resp. oscillatorkringen

gekoppeld over de condensator C_{13} . De terugkoppelspoelen bevinden zich in de roosterkring van de triode en zijn met het rooster gekoppeld door de condensator C_{14} . De negatieve roosterspanning van de oscillatortriode wordt over de lekweerstand R_2 ontwikkeld.

Voor l.g. ontvangst bestaat de oscillatorafstemkring uit de spoel S_{32} , de afstemcondensator C_3 , de trimmers C_{19} en C_{22} , waarvan C_{22} instelbaar is en de padders C_{18} en C_{52} , waarvan C_{18} instelbaar is. De terugkoppeling wordt bewerkstelligd door de spoel S_{34} .

Voor m.g. ontvangst bestaat de oscillatorkring uit de spoel S_{31} , de afstemcondensator C_3 , de trimmer C_{21} en de padder C_{20} . De terugkoppeling vindt plaats door middel van de spoel S_{33} .

Voor k.g. ontvangst wordt de oscillatorkring gevormd door de spoel S_{41} , de afstemcondensator C_3 en de trimmer C_{24} . De terugkoppelkring bevat de spoelen S_{42} en S_{43} en de condensator C_{17} . De terugkoppelspoelen werken elkaar tegen, doch de mate van tegenwerking is door de aanwezigheid van C_{17} afhankelijk van de frequentie, dus van de afstemming van de oscillatorkring. Een en ander is op zodanige wijze afgeregeld, dat het genereren van voldoende sterke trillingen over het gehele k.g. bereik gewaarborgd is. Bovendien vervult de condensator C_{17} nog de functie van instelcondensator voor de gelijkloop.

Voor bandspreiding zijn in hoofdzaak dezelfde onderdelen ingeschakeld als voor k.g. ontvangst. Alleen is de trimmer C_{24} dan vervangen door C_{23} en is in serie met de afstemcondensator C_3 de condensator C_{15} geschakeld en parallel aan C_3 de condensator C_{16} .

De bijgeschakelde condensatoren hebben zodanige waarden, dat de oscillatorfrequentie bij lage waarden van de afstemcondensator hoger is dan de frequentie van het signaal waarop de antennekring is afgestemd; bij hoge waarden van de afstemcondensator juist lager. Op deze wijze wordt bereikt, dat in één bereik op twee verschillende banden met bandspreiding kan worden afgestemd (nl. van 24,6—25,7 m en van 30—32,5 m).

2. *Het middenfrequent gedeelte.*

De anodekring van het hexode-gedeelte van de menglamp L_1 is door middel van de m.f. transformator, gevormd door de spoelen S_{51} , S_{52} en S_{53} en de condensatoren C_{27} en C_{28} , gekoppeld met het rooster van het hexode-gedeelte van de lamp L_2 , welk gedeelte wordt gebruikt als m.f. versterker. Het rooster van L_2 is daarbij verbonden met het verbindingspunt van de spoelen S_{52} en S_{53} .¹⁾

De vaste zowel als de variabele negatieve roosterspanning voor de AVC wordt over de weerstand R_7 aan de roosterkring toegevoerd.

De anodekring van de m.f. versterkerlamp (d.i. het hexode-gedeelte van de lamp L_2) is door middel van een bandfilter, bestaande uit de spoelen S_{61} ,

¹⁾ Bij sommige toestellen is de roosterverbinding aan de top van de spoel S_{53} gemaakt.

S_{62} , S_{63} en S_{64} en de condensatoren C_{29} en C_{30} , gekoppeld met de detectordiode en de AVC-diode, welke beide dioden zich in de eindlamp L_3 bevinden.

3. *Het detector- en AVC-gedeelte.*

De detector-diode, die afgetakt is van het verbindingspunt van de spoelen S_{63} en S_{64} is belast met de weerstanden R_9 en R_{10} (volumeregelaar); de condensator C_{39} dient voor het afleiden van de m.f. trillingen. De volumeregelaar R_{10} is via de tegenkoppelingswikkeling S_{71} van de uitgangstransformator geaard.

Parallel aan het gedeelte van de volumeregelaar staat de serieschakeling van de condensator C_{32} en de weerstanden R_{12} en R_{13} . Het verbindingspunt van de weerstanden R_{12} en R_{13} is over de condensator C_{34} geaard.

De condensator C_{32} behoort tot het toonregelcircuit en zal verderop worden besproken. Het resterende gedeelte van de schakeling dient er voor om bij het regelen van het volume op de gewenste waarde automatisch de frequentiekarakteristiek op de eigenschappen van het gehoor aan te passen (fysiologische volumeregeling).

Eveneens parallel aan de volumeregelaar staat de potentiometer, welke wordt gevormd door de vaste weerstanden R_6 en R_8 . Op deze potentiometer wordt de stuurspanning voor de afstemindicatorlamp L_5 afgetakt en over de weerstand R_{24} aan het rooster van die lamp toegevoerd, waarbij de condensator C_{35} voor het afleiden van de wisselspanning dient.

De AVC-diode is over de condensator C_{31} afgetakt op het verbindingspunt van de spoelen S_{61} en S_{62} . De regelspanning wordt over de weerstand R_{17} ontwikkeld en via de weerstand R_7 ontkoppeld door de condensator C_{25} , toegevoerd aan de menglamp en de m.f. versterkerlamp. De vertragingsspanning wordt afgetakt van de potentiometer R_{18} — R_{19} , waarvan ook de negatieve roosterspanning van de l.f. versterkerlamp wordt afgenomen, en is ontkoppeld door de condensator C_{41} . Genoemde potentiometer staat parallel aan de combinatie R_{20} — C_{42} voor het opwekken van de negatieve roosterspanning voor de eindlamp.

4. *Het laagfrequent gedeelte.*

Het laagfrequent versterkergedeelte omvat het triode-gedeelte van de lamp L_2 en de eindversterkerlamp L_3 . De l.f. spanning wordt uit de kring van de signaaldiode afgenomen over de variabele aftakking op de weerstand R_{10} (volumeregelaar) en wordt over de condensator C_{33} en de weerstand R_{14} toegevoerd aan het rooster van het triode-gedeelte van de lamp L_2 . Dit gedeelte krijgt negatieve roosterspanning toegevoerd over de weerstand R_{11} .

De kwaliteitsschakelaar heeft vier standen (de schakelaar draait telkens over 90° , dit is in de tekening ook aangehouden!).

In de stand „spraak” is parallel aan de condensator C_{32} de condensator

C_{51} , waardoor de weergave van de hoge tonen wordt verzwakt in samenwerking met de condensator C_{37} tussen R_{14} en aarde.

In de stand „laag”, evenals in de andere standen van de schakelaar is de condensator C_{51} uitgeschakeld. In de stand „laag” wordt over de condensator C_{37} een extra tegenkoppelingsspanning aan de weerstand R_{14} toegevoerd. Onder invloed van de condensator C_{37} is de tegenkoppeling sterker voor de hoge dan voor de lage tonen, zodat eerstgenoemde relatief sterker worden verzwakt.

In de stand „normaal” is in serie met C_{37} de condensator C_{48} geschakeld, zodat de extra tegenkoppeling voor hoge tonen geringer is en meer hoge tonen worden doorgelaten.

In de stand „hoog” is er geen extra tegenkoppeling. Om het te sterk worden van de zeer hoge tonen dan tegen te gaan is de condensator C_{37} dan tussen R_{14} en aarde geschakeld.

De anodevoeding van het triode-gedeelte van L_2 vindt plaats over de weerstand R_{15} . De condensator C_{36} dient voor de afleiding van eventueel in de l.f. versterker doordringende m.f. trillingen.

De versterkte l.f. spanning wordt over de condensator C_{38} naar het rooster van de eindlamp L_3 gevoerd. Deze lamp krijgt de negatieve rooster-spanning toegevoerd over de weerstand R_{16} .

In de anodekring van de eindlamp ligt de primaire wikkeling van de uitgangstransformator, bestaande uit de spoelen S_{73} en S_{74} . Aan de laatste spoel wordt over de weerstand R_{21} uit het voedingsgedeelte een kleine wisselspanning toegevoerd, die de nog resterende bromspanning uit het toestel tegenwerkt en op die manier onwerkzaam maakt. De condensator C_{40} verhindert, dat de hoge tonen relatief te sterk worden weergegeven.

De secundaire wikkeling van de uitgangstransformator, bestaande uit de spoelen S_{71} en S_{72} is belast met de luidsprekerspoel S_{101} . Van de spoel S_{71} wordt de tegenkoppelspanning afgenomen (zie boven, paragraaf 3).

Bij inschakeling van de gramfoonopnemer wordt in de kring van de signaaldiode de verbinding tussen de weerstanden R_9 en R_{10} verbroken. Daardoor komt de opnemer parallel aan de volumeregelaar en de daarmee verbonden tegenkoppelingsschakeling. Volumeregelaar en tooncorrectie blijven dus bij gramfoonweergave volledig ingeschakeld.

5. *Het voedingsgedeelte.* *)

De voedingstransformator bevat de primaire wikkelingen S_{85} t/m S_{90} , die aansluiting op verschillende netspanningen mogelijk maken.

De gelijkrichtlamp L_4 wordt gevoed door de gloeistroomwikkeling S_{83} en de anodespanningswikkelingen S_{81} en S_{82} . De gelijkgerichte spanning

*) Een deel der toestellen KY 487 is voorzien van een ander type voedingstransformator (GK 51271). Gegevens hieromtrent zijn vermeld in de Service documentatie KY 486. Omgekeerd is een deel van toestellen KY 486 voorzien van de voedingstransformator GK 51274 waarover, de gegevens te vinden zijn in de Service documentatie KY 487.

wordt afgevlakt door middel van de condensatoren (C_{45} t/m C_{47}) en de weerstand R_{21} . Diverse verschillende spanningen worden over serieweerstanden (R_{22} , R_{23}), ontkoppeld door condensatoren (C_{43} , C_{44}), afgenomen. Over de weerstand R_{20} , ontkoppeld door de condensator C_{42} , wordt de negatieve roosterspanning voor de eindlamp ontwikkeld. Door middel van de potentiometer R_{18} - R_{19} worden de negatieve roosterspanningen voor de andere lampen hiervan afgetakt.

III. HET AFREGELLEN VAN HET TOESTEL

Voor het afregelen van de ontvanger is het nodig het chassis uit de kast te nemen. Na het verwijderen van de achterwand en het uittrekken van de knoppen is dit mogelijk door het losdraaien en verwijderen van de vier bodemschroeven. Behalve de luidspreker welke via een snoer met het chassis verbonden blijft zijn alle overige onderdelen op het chassis bevestigd.

De te gebruiken instrumenten en gereedschappen zijn: Meetzender (gemoduleerd met toon 400 p/sec.); outputmeter; trimmal; kunstantenne; blokcondensator 39000 pF; blokcondensator 80 pF en eventueel een gelijkstroommicro-ampèremeter van 500 of 1000 μ A volle uitslag.

Het afregelen moet plaats vinden nadat het toestel op temperatuur is gekomen, dus ca. 10 minuten na inschakelen.

A. AFREGELLEN VAN DE M.F. KRINGEN.

Het tweede m.f. filter (S_{61} , S_{62} , S_{63} , S_{64}) is door de fabriek vast ingesteld; het eerste m.f. filter moet daarom worden afgeregeld op de frequentie van het tweede.

1. Apparaat aarden en op middengolf schakelen.
2. Volumeregelaar op maximum instellen; toonschakelaar op normaal (dit betekent: toon zo hoog mogelijk; afstemcondensator op maximum draaien).
3. Outputmeter met extra luidsprekerklemmen verbinden.
4. Gemoduleerd signaal van 452 kp/sec via condensator van 39000 pF op het stuurrooster van de m.f. versterkerlamp zetten (rooster g_1 van het hexode-gedeelte van de lamp L_2).
5. Meetzender bijstemmen tot maximale output wordt verkregen. De frequentie waarop de meetzender dan staat ingesteld is de juiste middenfrequentie van het 2de m.f. bandfilter. Hierop moet het eerste m.f. filter worden afgeregeld.
6. Meetzender via condensator van 39000 pF met het stuurrooster van de menglamp verbinden (rooster g_1 van het hexode-gedeelte van de lamp L_1).
7. Een condensator van 80 pF parallel aan C_{27} schakelen.
8. Kern van het spoelstel S_{52} verdraaien tot maximum output wordt verkregen.

9. Condensator van 80 pF over C_{27} wegnemen en parallel aan C_{28} schakelen.
10. Kern van de spoel S_{51} verdraaien tot maximum output wordt verkregen.
11. De condensator van 80 pF verwijderen.

B. AFREGELLEN VAN DE H.F.- EN OSCILLATORKRINGEN.

Bij het afregelen van de h.f.- en oscillatorringen wordt de meetzender via de kunstantenne op de antenneklem van het toestel aangesloten. De volumeregelaar wordt op maximum ingesteld. De toonschakelaar in stand normaal geschakeld, dit betekent dat het timbre zo hoog mogelijk wordt gemaakt. De outputmeter wordt met de extra luidsprekerklemmen van het toestel verbonden.

- a. *Middengolf-bereik.*
 1. Golfbereikschakelaar op middengolf.
 2. Trimmal op variabele condensator.
 3. Condensator uitdraaien tot aanslag tegen mal.
 4. Meetzender instellen op 1550 kp/sec.
 5. Achtereenvolgens C_{21} , C_{10} en C_{11} bijregelen tot maximum output.
 6. Meetzender op 550 kp/sec instellen.
 7. Variabele condensator indraaien tot grootste output, daarna C_{20} veranderen en tegelijkertijd variabele condensator bijregelen tot maximum output wordt verkregen.
 8. Meetzender op 1550 kp/sec instellen.
 9. Condensator uitdraaien tot aanslag tegen mal.
 10. C_{21} bijregelen tot max. output.
 11. Herhaling van de punten 6 t/m 10.
 12. Controleren of de schaalwijzer juist staat, eventueel met behulp van meetzender of door luisteren naar bekend station.
 - b. *Kortegolf-bereik.*
 1. Golfbereikschakelaar op korte golf.
 2. Micro-ampère-meter aan aardzijde in serie met R_2 , dus tussen R_2 en chassis aansluiten.
 3. C_{17} zo instellen dat de roosterstroom zo goed mogelijk constant is (ca. 180 μ A) bij draaien van de variabele condensator over het gehele bereik, daarna meter verwijderen en R_2 weer met het chassis verbinden.
 4. Trimmal op variabele condensator.
 5. Condensator uitdraaien tot aanslag tegen mal.
 6. Meetzender op 18500 kp/sec instellen.
 7. Achtereenvolgens C_{24} en C_{12} bijregelen tot maximum output. (C_{24} op hoogste frequentie afstemmen, dus kleinste waarde van C_{24} is de juiste).
- N.B. De punten 2 en 3 kunnen meestal achterwege blijven, daar het onwaarschijnlijk is, dat de door de fabriek ingestelde waarde van C_{17} naderhand correctie behoeft.

C. INSTELLEN BANDSPREIDING.

1. Golfbereikschakelaar op bandspreiding.
 2. Trimmel op variabele condensator.
 3. Condensator uitdraaien tot aanslag tegen mal.
 4. Meetzender instellen op 12270 kp/sec.
 5. C₂₃ afregelen op maximum output.
- d. *Lange-golf-bereik.*
1. Golfbereikschakelaar op lange golf.
 2. Trimmel op variabele condensator.
 3. Condensator uitdraaien tot aanslag tegen mal.
 4. Meetzender instellen op 390 kp/sec.
 5. C₂₂ bijregelen tot maximum output.
 6. Meetzender op 160 kp/sec instellen.
 7. Variabele condensator indraaien tot grootste output, daarna C₁₈ veranderen en tegelijkertijd variabele condensator bijregelen tot maximum output wordt verkregen.
 8. Meetzender op 390 kp/sec instellen.
 9. Condensator uitdraaien tot aanslag tegen mal.
 10. C₂₂ bijregelen tot maximum output.
 11. Herhaling van de punten 6 t/m 10.

Spanningen en stromen.

| | L ₁ | L ₂ | L ₃ | L ₅ | |
|--------------------------|----------------|----------------|----------------|----------------|----|
| V _a | 240 | 240 | 260 | 35 | V |
| V _a (triode) | 140 | 50 | | | V |
| V _{g2} | 90 | 90 | 240 | 240 | V |
| I _a | 2,5 | 6 | 26 | 0,6 | mA |
| I _a (triode) | 4,5 | 1,5 | | | mA |
| I _{g2} (scherm) | 6 | 4 | 3,6 | 3 | mA |

De negatieve roosterspanning van de eindlamp bedraagt 6,1 V en wordt over R₂₀ gemeten.

De spanning op de electrolytische condensatoren bedraagt: C₄₇ = 280 V, C₄₆ = 240 V.

De spanningen zijn ten opzichte van het chassis gemeten en voorzover het de werkspanningen van de lampen betreft, op de lampvoeten. Spanningen boven 50 Volt zijn gemeten met een voltmeter voor 500 V, spanningen beneden 50 V met een voltmeter voor 50 V, beide meters met een weerstand van 1000 ohm/V.

| | | | | | | |
|-------------|-------|--------|--------|--------|-------|--------|
| Netspanning | 245 V | 220 V | 200 V | 145 V | 125 V | 110 V |
| Netstroom | 0,2 A | 0,23 A | 0,25 A | 0,34 A | 0,4 A | 0,43 A |

Opgenomen netvermogen bij 220 V netspanning ca. 45 W.

Stromen en spanningen kunnen $\pm 10\%$ afwijken.

VI. REPARATIE EN UITWISSELING VAN ONDERDELEN

Voor reparaties zal het dikwijls nodig zijn het toestel uit de kast te nemen. Indien het toestel opnieuw afgeregeld moet worden, is het voldoende, het achterschot en het serviceluik (fig. 6) te verwijderen.

A. *Uit de kast nemen van het toestel.*

1. Verbindingen van luidspreker lossolderen.
2. Schaalverlichtingslampjes losnemen.
3. Knoppen verwijderen.
3. Afstemmoog losnemen.
5. Verbindingsboutje tussen wijzer en snaar verwijderen.
6. Asbeugel van golfbereikschakelaar losnemen.
7. 4 bodemschroeven losnemen.
8. Chassis recht naar achteren uit de kast nemen.

Om het toestel weer in de kast terug te zetten, gaat men in omgekeerde volgorde te werk.

B. *Aandrijfsnaren.*

De lengte der aandrijfsnaren bedraagt:

Aandrijftouw voor condensator 1160 mm.

Aandrijfsnaar voor wijzer 1280 mm.

Voor het aandrijfsysteem van condensator en wijzer, zie fig. 7.

C. *Schaal verwisselen.*

1. Trekveer A (fig. 6) uithaken.
2. Lagerboutjes B (fig. 6) ter weerszijden ongeveer 3 mm terugschroeven.
3. De schaal ligt nu los en kan naar boven weggenomen worden.
4. Nieuwe schaal inzetten in omgekeerde volgorde.

D. *Schakelaar.*

In fig. 8 is de samenstelling van de golfbereikschakelaar en de kwaliteitsschakelaar in voor- en achteraanzicht getekend. Mocht het nodig zijn één van de schakelaars voor een eventuele reparatie te demonteren, dan moet men er voor zorgen, dat na de reparatie de montage geschiedt op de in fig. 8 aangegeven wijze.

V. LIJST VAN ONDERDELEN

a. Spoelen

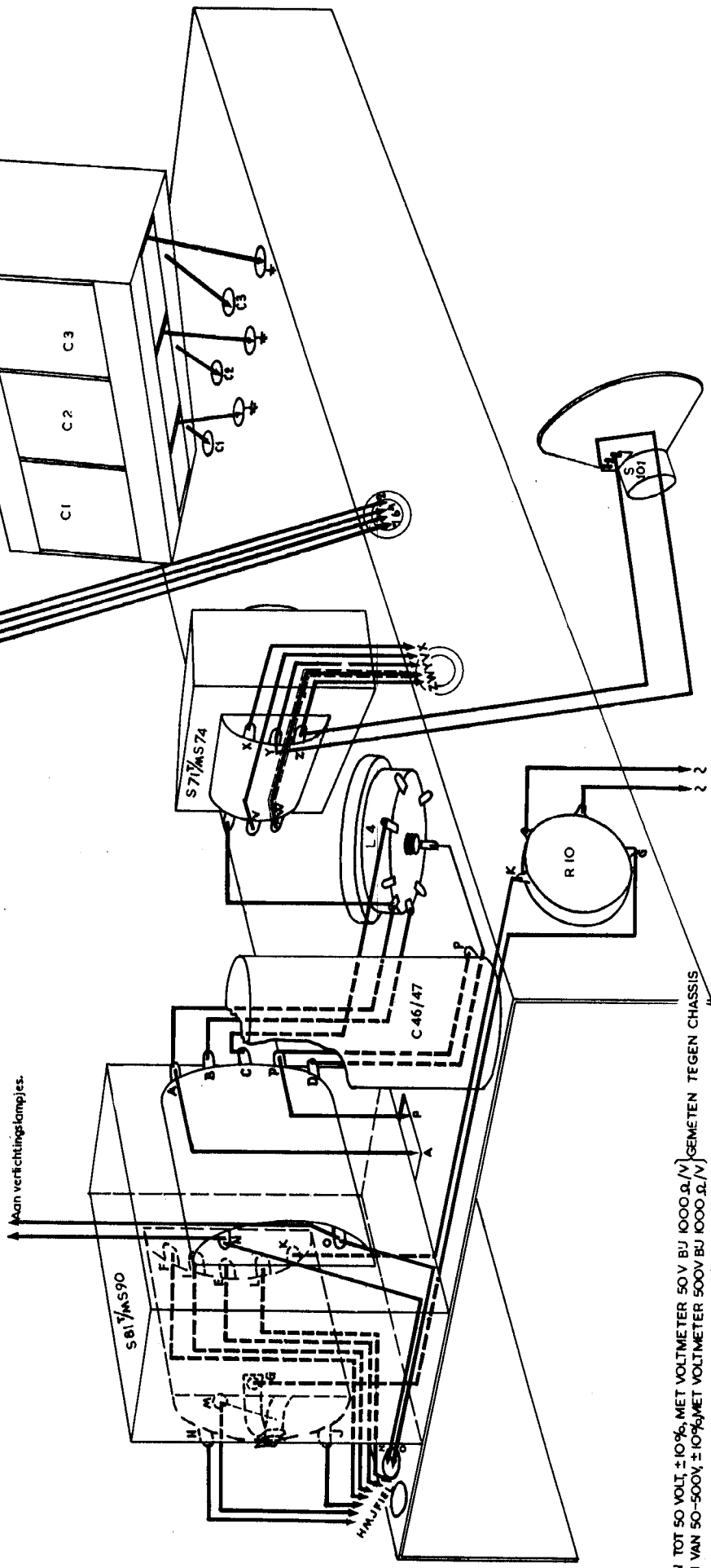
| S | Aantal windingen | Omschrijving | Codenummer |
|-----|------------------|--|--|
| 11 | 124 | antennespoel MG + LG | GK 563 87 |
| 12 | 522 | | |
| 13 | 615 | | |
| 14 | 1000 | | |
| 21 | 16 | antennespoel KG + bandfilt.sp. MG + LG | GK 563 88 |
| 22 | 120 | | |
| 23 | 455 | | |
| 24 | 30 | | |
| 25 | 3 $\frac{5}{8}$ | | |
| 31 | 87 $\frac{2}{8}$ | oscillatorspoel MG + LG | GK 563 86 |
| 32 | 220 | | |
| 33 | 26 $\frac{6}{8}$ | | |
| 34 | 43 $\frac{7}{8}$ | | |
| 41 | 16 | oscillatorspoel KG | GK 563 89 |
| 42 | 10 $\frac{3}{8}$ | | |
| 43 | 24 $\frac{7}{8}$ | | |
| 51 | 300 | m.f. spoel I | A3 120 44 |
| 52 | 210 | | |
| 53 | 90 | | |
| 61 | 69 | m.f. spoel II | GK 563 83 |
| 62 | 265 | | |
| 63 | 142 | | |
| 64 | 214 | | |
| 71 | 13 | luidsprekertrafo | GK 512 75 |
| 72 | 67 | | |
| 73 | 3000 | | |
| 74 | 75 | | |
| 81 | 1330 | voedingstrafo | GK 512 74 (Een deel der toestellen KY 487 is voorzien van een voedingstransformator GK 51271. Voor omschrijving zie service documentatie KY 486). |
| 82 | 1330 | | |
| 83 | 20 | | |
| 84 | 31 | | |
| 85 | 495 | | |
| 86 | 68 | | |
| 87 | 89 | | |
| 88 | 248 | | |
| 89 | 90 | | |
| 90 | 110 | | |
| 101 | 65 | luidspreker (imp. 7Ω bij 1000 p/s.) | 49 238 14 |

| b. Condensatoren | | | | |
|----------------------------|---|--|----------------------------------|--|
| C | Capaciteit | Omschrijving | Volt | Codenummer |
| 1 } 2 } 3 } | 12-492 $\mu\mu\text{F}$ | 3 var. condens. | | 5189 |
| 4 5 | 10 $\mu\mu\text{F}$ 10000 $\mu\mu\text{F}$ | ker. cond. 10 % persbl. cond. 10 %/0 | 125 | 48 406 10/10E 48 750 10/10K |
| 6 7 8 9 10 | 39000 $\mu\mu\text{F}$ 270 $\mu\mu\text{F}$ 100 $\mu\mu\text{F}$ 220 $\mu\mu\text{F}$ 32 $\mu\mu\text{F}$ | persbl. cond. 10 %/0 ker. cond. 1 %/0 ker. cond. $\pm 1 \mu\mu\text{F}$ ker. cond. 20 %/0 draadtrimmer | 125 | 48 750 10/39K 48 406 01/270E 48 406 99/100E 48 406 20/220E 28 212 06 |
| 11 12 13 14 15 | 30 $\mu\mu\text{F}$ 30 $\mu\mu\text{F}$ 470 $\mu\mu\text{F}$ 56 $\mu\mu\text{F}$ 220 $\mu\mu\text{F}$ | draaitrimmer draaitrimmer ker. cond. 20 %/0 ker. cond. 10 %/0 mica cond. 1 %/0 | | 28 212 36 28 212 36 48 406 20/470E 48 406 10/56E 48 429 01/220E |
| 16 17 18 19 20 | 150 $\mu\mu\text{F}$ 200 $\mu\mu\text{F}$ 32 $\mu\mu\text{F}$ 39 $\mu\mu\text{F}$ 350-575 $\mu\mu\text{F}$ | ker. cond. 1 %/0 draadtrimmer draadtrimmer ker. cond. 10 %/0 draadtrimmer | | 48 406 01/150E 28 212 08 28 212 06 48 406 10/39E 49 005 46 |
| 21 22 23 24 25 | 30 $\mu\mu\text{F}$ 30 $\mu\mu\text{F}$ 30 $\mu\mu\text{F}$ 30 $\mu\mu\text{F}$ 47000 $\mu\mu\text{F}$ | draaitrimmer draaitrimmer draaitrimmer draaitrimmer persbl. cond. 20 %/0 | 125 | 28 212 36 28 212 36 28 212 36 28 212 36 48 750 20/47K |
| 26 27 28 29 30 | 470 $\mu\mu\text{F}$ 102 $\mu\mu\text{F}$ 102 $\mu\mu\text{F}$ 102 $\mu\mu\text{F}$ 102 $\mu\mu\text{F}$ | ker. cond. 20 %/0 ker. cond. 5 %/0 ker. cond. 5 %/0 ker. cond. 5 %/0 ker. cond. 5 %/0 | | 48 406 20/470E 49 057 51 49 057 51 49 057 51 49 057 51 |
| 31 32 33 34 35 | 10 $\mu\mu\text{F}$ 10000 $\mu\mu\text{F}$ 10000 $\mu\mu\text{F}$ 27000 $\mu\mu\text{F}$ 27000 $\mu\mu\text{F}$ | ker. cond. 10 %/0 persbl. cond. 20 %/0 persbl. cond. 20 %/0 persbl. cond. 10 %/0 persbl. cond. 10 %/0 | 125 125 125 125 | 48 406 10/10E 48 750 20/10K 48 750 20/10K 48 750 10/27K 48 750 10/27K |
| 36 37 38 39 40 | 220 $\mu\mu\text{F}$ 39 $\mu\mu\text{F}$ 10000 $\mu\mu\text{F}$ 82 $\mu\mu\text{F}$ 4700 $\mu\mu\text{F}$ | ker. cond. 20 %/0 ker. cond. 10 %/0 persbl. cond. 20 %/0 ker. cond. 10 %/0 spec. luidspr. cond. | 400 1000 | 48 406 20/220E 48 406 10/39E 48 751 20/10K 48 406 10/82E 48 758 20/4K7 |
| 41 42 43 44 45 | 0,1 μF 100 μF 0,1 μF 47000 $\mu\mu\text{F}$ 3300 $\mu\mu\text{F}$ | persbl. cond. 20 %/0 droge elco persbl. cond. 20 %/0 persbl. cond. 20 %/0 persbl. cond. 20 %/0 | 125 12,5 400 400 400 | 48 750 20/100K 28 185 68 48 751 20/100K 48 751 20/47K 48 751 20/3K3 |

| b. Condensatoren | | | | |
|--|-----------------|-----------------------|------|-------------------|
| C | Capaciteit | Omschrijving | Volt | Codenummer |
| 46 } 47 } | 50 + 50 μ F | univers. elco | 355 | 48 317 09/50 + 50 |
| 48 | 47 μ F | ker. cond. 10 % | | 48 406 10/47E |
| 49 | 5,6 μ F | ker. cond. \pm 1 pF | | 48 406 99/5E6 |
| 50 | 15 μ F | ker. cond. 10 % | | 48 406 10/15E |
| 51 | 0,1 μ F | persbl. cond. 20 % | | 48 750 20/100K |
| 52 | 100 μ F | ker. cond. 5 % | | 48 406 05/100E |
| <p><i>Lampen</i></p> <p>L₁ = ECH 21 L₂ = ECH 21 L₃ = EBL 21 L₄ = AZ 1 L₅ = EM 4</p> | | | | |

| c. Weerstanden. | | | | |
|-----------------|-----------------------|--------------------|------|----------------|
| R | Weerstand | | Watt | Codenummer |
| 1 | 0,82 M Ω | koolweerstand | 0,25 | 48 425 10/820K |
| 2 | 47 K Ω | koolweerstand | 0,25 | 48 425 10/47K |
| 3 | 22 K Ω | koolweerstand | 1 | 48 427 10/22K |
| 4 | 1 M Ω | koolweerstand | 0,25 | 48 425 10/1M |
| 5 | 1 M Ω | koolweerstand | 0,25 | 48 425 10/1M |
| 6 | 1,5 M Ω | koolweerstand | 0,5 | 48 426 10/1M5 |
| 7 | 1,5 M Ω | koolweerstand | 0,5 | 48 426 10/1M5 |
| 8 | 0,56 M Ω | koolweerstand | 0,25 | 48 425 10/560K |
| 9 | 0,1 M Ω | koolweerstand | 0,25 | 48 425 10/100K |
| 10 | 0,65 + 0,2 M Ω | koolpot. m. schak. | | 49 500 19 |
| 11 | 1,2 M Ω | koolweerstand | 0,5 | 48 426 10/1M2 |
| 12 | 39 K Ω | koolweerstand | 0,25 | 48 425 10/39K |
| 13 | 4K7 | koolweerstand | 0,25 | 48 425 10/4K7 |
| 14 | 0,22 M Ω | koolweerstand | 0,5 | 48 426 10/220K |
| 15 | 0,1 M Ω | koolweerstand | 0,5 | 48 426 10/100K |
| 16 | 0,56 M Ω | koolweerstand | 0,25 | 48 425 10/560K |
| 17 | 1,5 M Ω | koolweerstand | 0,5 | 48 426 10/1M5 |
| 18 | 0,15 M Ω | koolweerstand | 0,25 | 48 425 10/150K |
| 19 | 0,33 M Ω | koolweerstand | 0,25 | 48 425 10/330K |
| 20 | 120 Ω | koolweerstand | 1 | 48 427 10/120E |
| 21 | 1200 Ω | draadweerstand | 1,5 | 48 467 10/1K2 |
| 22 | 0,1 M Ω | koolweerstand | 0,5 | 48 426 10/100K |
| 23 | 15000 Ω | draadweerstand | 3 | 48 468 10/15K |
| 24 | 1,5 M Ω | koolweerstand | 0,5 | 48 426 10/1M5 |

| VI. GEREEDSCHAP | |
|---------------------------|---------------|
| 1. Trimmel | MG 120 174-16 |
| 2. Schroevendraaier | N 120 152-3 |



SPANNINGEN TOT 50 VOLT, ± 10%, MET VOLTMEETER 50 V BIJ 1000 Ω/V
 SPANNINGEN VAN 50-500V, ± 10%, MET VOLTMEETER 500V BIJ 1000 Ω/V (GEMETEN TEGEN CHASSIS)

Een deel der toestellen KY 487 is voorzien van voedingstrafo GK 512 71.
 Voor de bedrading daarvan zie service documentatie KY486-figl.

| | | | |
|------|-----------------|-------|-------|
| VOLT | 35 | 35 | 35 |
| S | 61. 62. 63. 64. | 80. | 80. |
| C | 46. 47. | 1. | 2. 3. |
| R | | 4. 5. | |

FIG. 4

ERRES KY 487

| | | | |
|------|-----------------|-------|-------|
| VOLT | 35 | 35 | 35 |
| S | 61. 62. 63. 64. | 80. | 80. |
| C | 46. 47. | 1. | 2. 3. |
| R | | 4. 5. | |

Bij sommige toestellen gewijzigde aansluiting zie Fig. 1

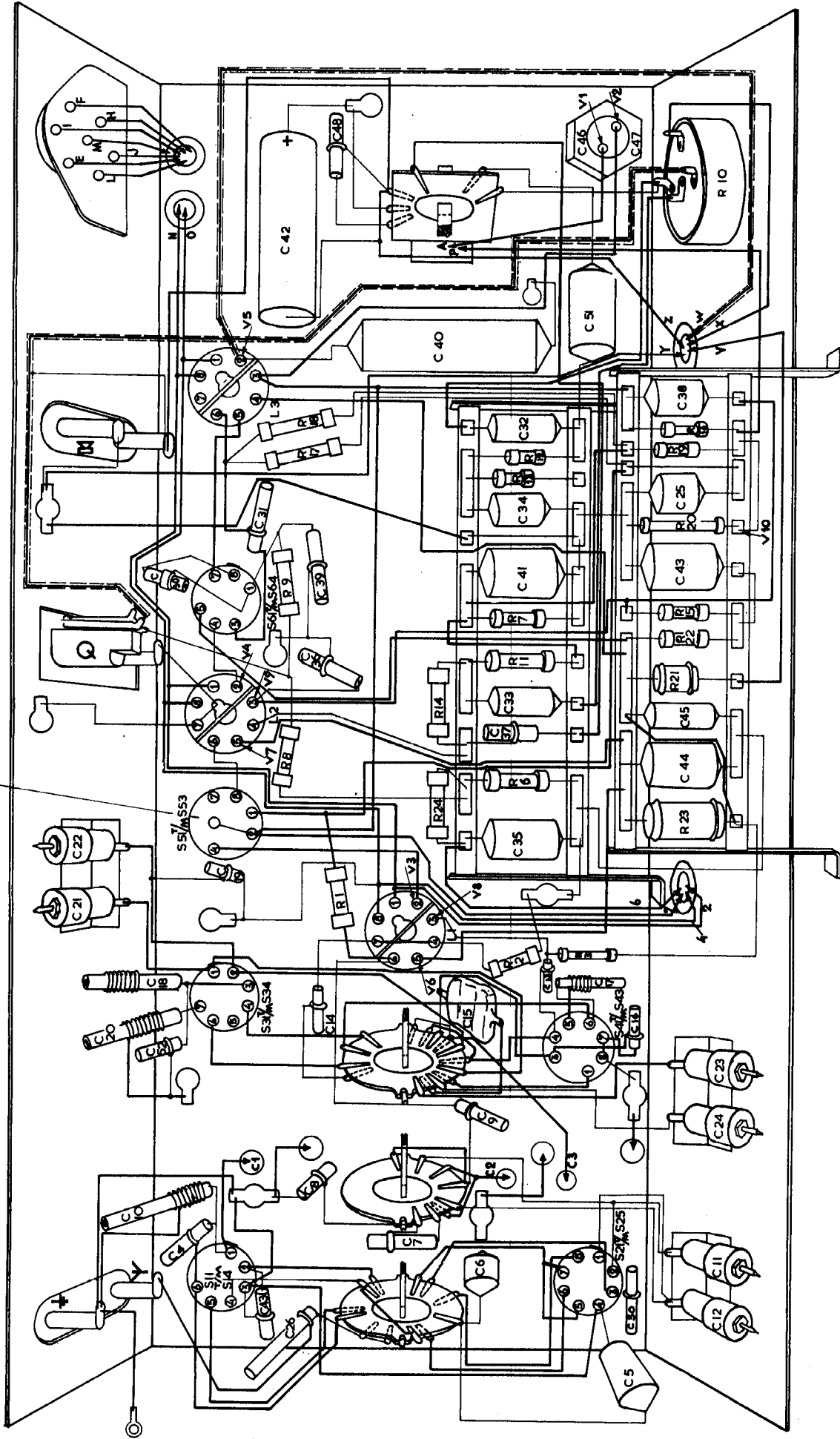


FIG. 3

SPANNINGEN TOT 50 VOLT, $\pm 10\%$, MET VOLTMEETER 50V BIJ 1000 Ω/V } GEMETEN TEGEN CHASSIS
 SPANNINGEN VAN 50-500V, $\pm 10\%$, MET VOLTMEETER 500V BIJ 1000 Ω/V }

ERRES KY 487

| | | | | | | | | | | | |
|------|--|--|-----------------|---------------------------|-----------------|-------------------------|-----|---------|----|----|------|
| VOLT | N3 | N6 | N8 | N7 | N9 | N4 | N10 | N5 | M1 | N2 | VOLT |
| S | 11. 12. 13. 14. 21. 22. 23. 24. 25. | 41. 42. 43. 31. 32. 33. 34. | 51. 52. 53. | 61. 62. 63. 64. | | | | | | | |
| C | 5. 26. 50. 43. 12. 11. 6. 4. 7. 10. 8. | 9. 24. 23. 52. 20. 14. 15. 18. 13. 16. 17. | 21. 19. 22. 35. | 44. 37. 45. 33. 36. | 39. 31. 34. 25. | 40. 51. | 42. | 45. 47. | | | |
| R | 2. 3. | 1. | 23. 24. 6. 8. | 14. 21. 11. 22. 7. 15. 9. | 20. | 13. 12. 17. 19. 18. 16. | | | | | |

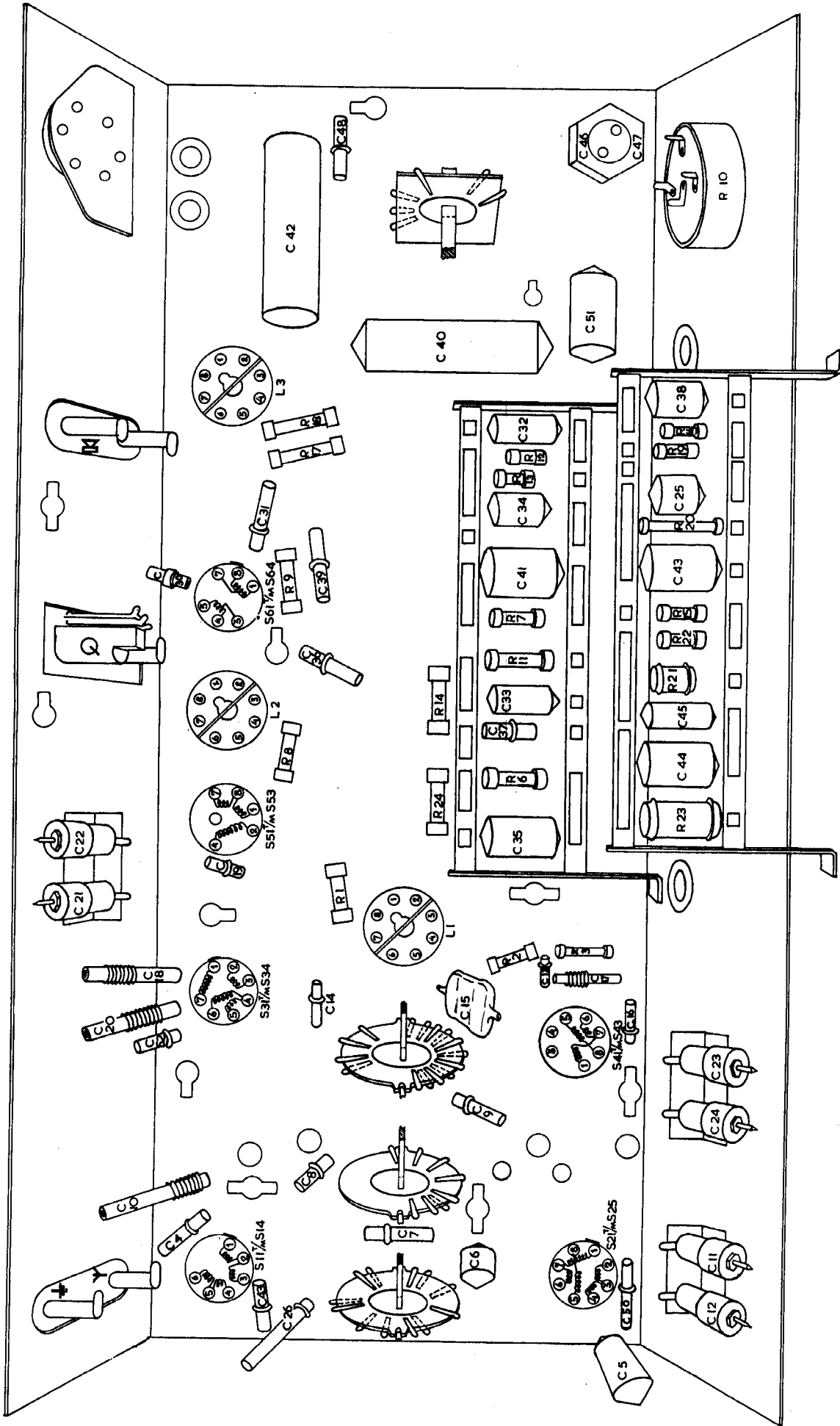
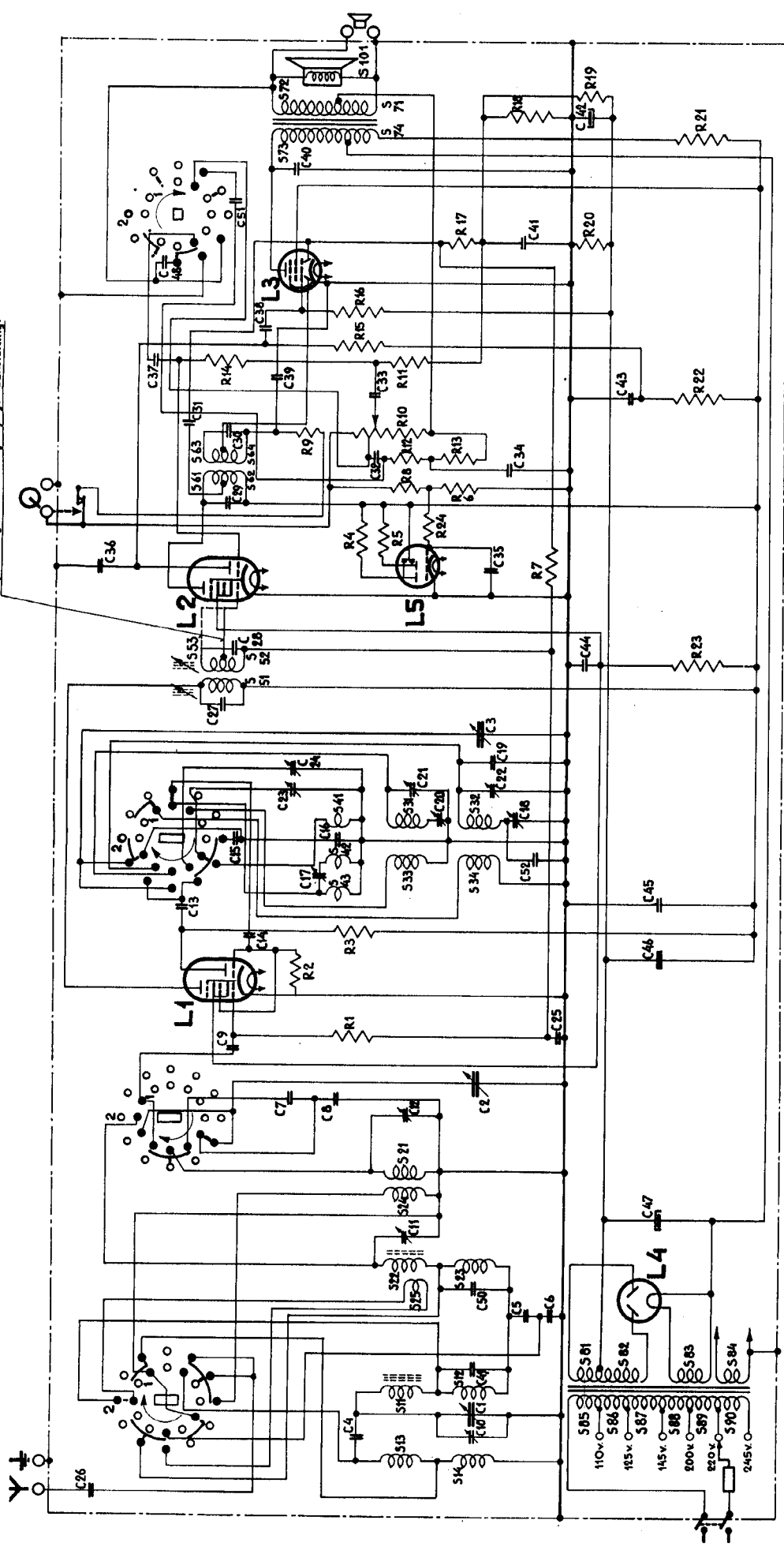


FIG. 2

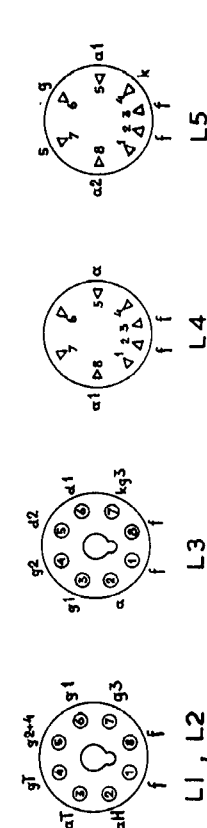
Auteursrecht volgens de wet voorbehouden

| | | | | | |
|---|---------------------------------------|------------|-----------------------------------|--------------------------|----------------------------|
| S | 11, 12, 13, 14, 21, 22, 23, 24, 25 | 41, 42, 43 | 31, 32, 33, 34 | 51, 52, 53 | 61, 62, 63, 64 |
| C | 5, 26, 50, 43, 12, 11, 6, 4, 7, 10, 8 | 9, 24 | 23, 52, 20, 14, 5, 18, 13, 16, 17 | 21, 19, 22, 35 | 44, 37, 45, 33, 36 |
| R | 2, 3 | 1 | 23, 24, 6, 8 | 14, 21, 11, 22, 7, 15, 9 | 20, 13, 12, 17, 19, 18, 16 |
| S | | | | | 42 |
| C | | | | | 46, 47 |
| R | | | | | 10 |

Bij sommige toestellen gewijzigde aansluiting.



- KG 2 BANDSPR. } GETEKEND IN STAND KG 2 BANDSPR.
- GOLFLENGTSCHAKELAAR }
 - KG 2
 - MG
 - LG
- KWALITEITSCHAKELAAR } GETEKEND IN STAND NORMAAL
 - SPRAAK
 - LAAG
 - NORMAAL
 - HOOG

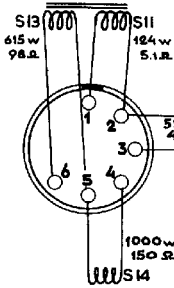


Een deel der toestellen KY 487 is voorzien van voedingsrafo GK 512 71.
 Voor het schema daarvan zie service documentatie KY 486-fig.1

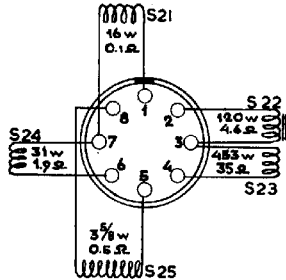
FIG.1

ERRES KY 487

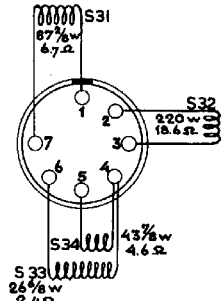
| | | | | | |
|---|---|-----------------------------|--|--|---------------------|
| S | II, 12, 13, 14, 81, 82, 83, 84, 85, 86, 87, 21, 22, 23, 24, 25, | 31, 32, 33, 34, 41, 42, 43, | 51, 52, 53, | 61, 62, 63, 64, | 71, 72, 73, 74, 90, |
| C | 26, 41, 01, 49, 5, 6, 50, | 11, 47, | 46, 45, 14, 13, 17, 52, 15, 16, 20, 23, 24, 18, 21, 22, 19, 3, 27, 28, 44, 36, 35, | 29, 34, 31, 30, 32, 33, 37, 43, 38, 39, | 48, 41, 51, 40, |
| R | | 1, | 23, | 7, 4, 5, 24, 6, 8, 12, 13, 9, 10, 22, 11, 14, 5, 16, | 17, 20, 21, 18, 19, |



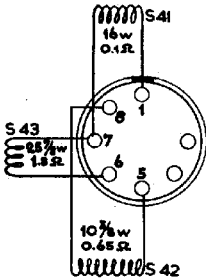
ANTENNESPOEL GK 563 87



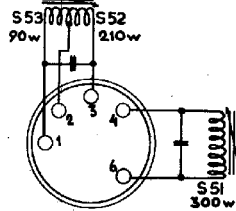
ANTENNESPOEL GK 563 88
KG-Bandfilterspoel



OSC.SP MG+LG
GK 563 86

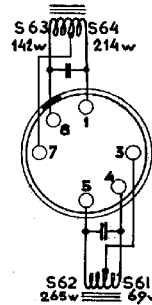


OSC.SPOEL KG GK 563 89

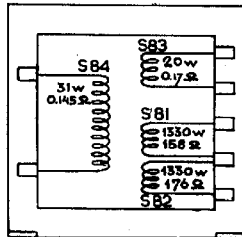


Bij sommige toestellen vervalt aansl. 2, het codenummer van MF spoel I wordt dan GK 564 II

MF SPOEL I A3 I20 44

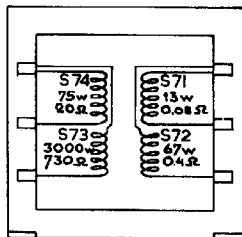
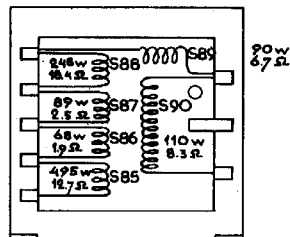


MF SPOEL II GK 563 83

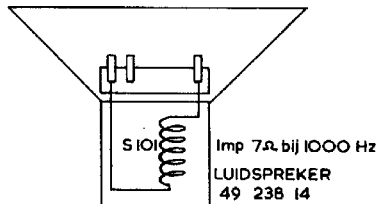


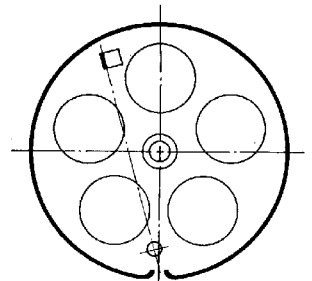
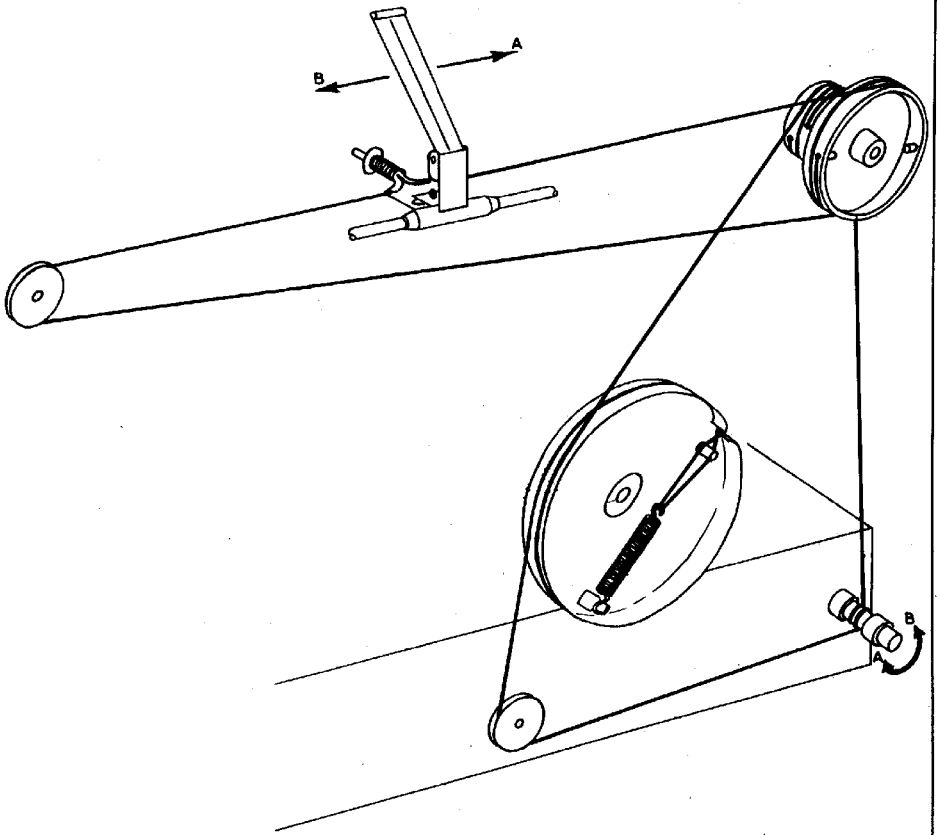
VOEDINGSTRAFO GK 512 74

Een deel der toestellen KY 487 is voorzien van voedingstrafu GK 512 71. Voor de schakeling daarvan zie service documentatie KY 486-fig.5.



UITGANGSTRAFO GK 512 75

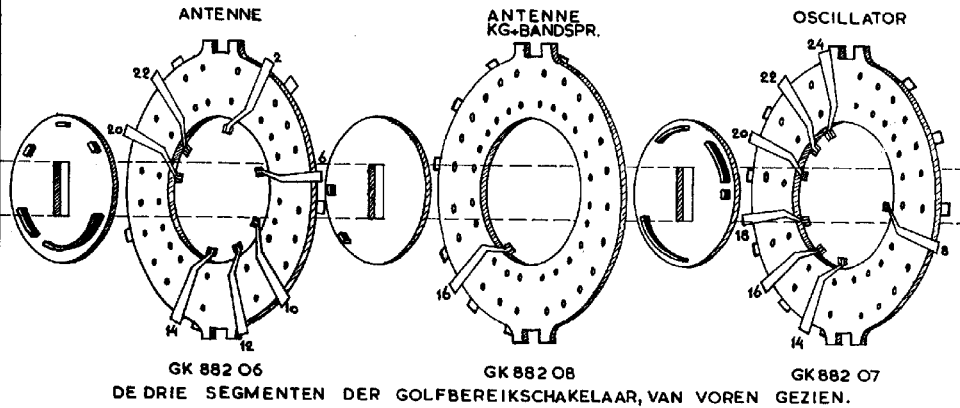




STAND VAN DE GROTE SNAARSCHUF
BU INGEDRAAIDE CONDENSATOR

FIG 7

ERRES KY 487



Auteursrecht volgens de wet voorbehouden.

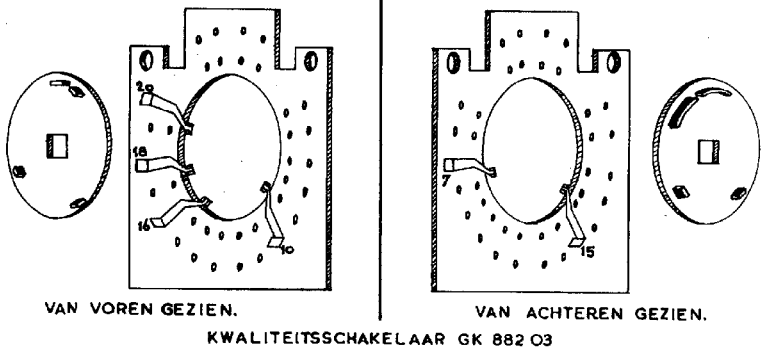
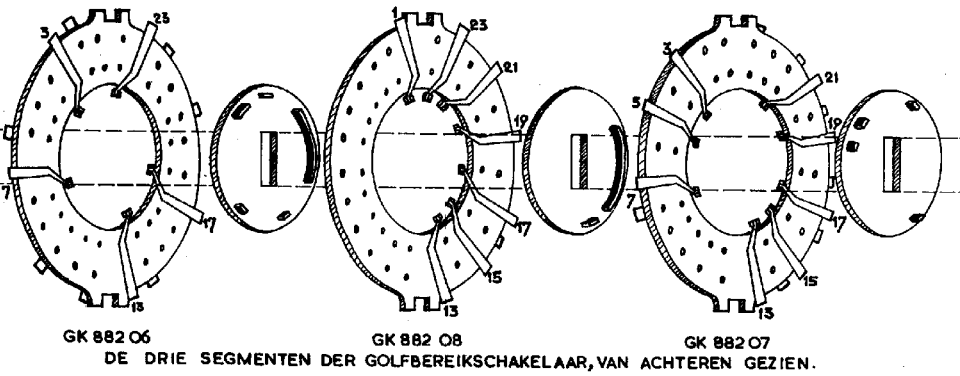
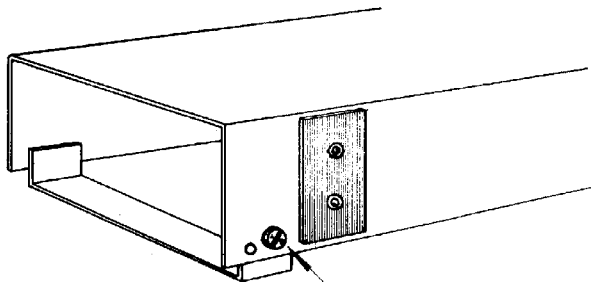
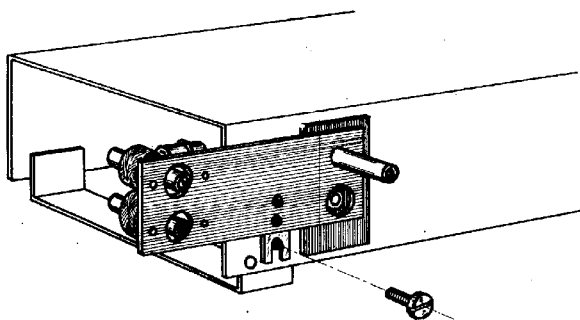


FIG. 8 ERRES KY 487

1^e Achterschot verwijderen.



2^e Schroef uitdraaien.



3^e Zeefkring in antennebus steken, zodat de lip voor het schroefgat komt, dan schroef weer indraaien.

4^e Achterschot herplaatsen.

Wanneer met een toestel KY 487, hetwelk betrekkelijk dicht bij onze nationale zenders in gebruik is, hinder ondervonden wordt van fluittonen, verdient het aanbeveling een gecombineerde zeefkring voor 301 en 415 meter golfte in de antenne toe te passen.